

Свидетельство о приёмке

Метеостанция IMETEOLABS PWS200
заводской № _____

соответствует требованиям технических условий
ТУ 9015-98972723-001-2015 и признана годной для эксплуатации.

Дата выпуска _____ Печать ОТК _____

Свидетельство об упаковке

Прибор упакован на ООО "АйСиБиКом" согласно требованиям,
предусмотренным конструкторской документацией.

Дата упаковки _____ Подпись _____

Учет неисправностей, сведения о ремонте и замене составных частей

Дата выхода из строя	Внешнее проявление неисправностей	Вид ремонта, перечень замененных узлов деталей, компонентов	Дата проверки после ремонта, печать

Гарантии изготовителя

Предприятие-изготовитель ООО "АйСиБиКом" гарантирует соответствие

Метеостанции IMETEOLABS PWS200

заводской № _____

при соблюдении потребителем условий эксплуатации, транспортирования, хранения, монтажа.

Гарантийный срок эксплуатации прибора устанавливается 1 год, считая с даты передачи прибора в эксплуатацию.

В течение гарантийного срока ремонт прибора осуществляется за счет организации предприятия-изготовителя.

Гарантии предприятия-изготовителя снимаются, если прибор имеет механические повреждения, возникшие не по вине изготовителя.

Срок службы метеостанции – не менее 8 лет.

Адрес предприятия-изготовителя: 119331, Москва г, Вернадского пр-кт, дом № 29, этаж 8, пом. I, комн. 7 (PM6)

Печать предприятия-изготовителя _____ МП

Приобретен _____
(заполняется реализующей организацией)

Введен в эксплуатацию _____
(дата, подпись)

ООО «АЙСИБИКОМ»



**Профессиональная метеостанция
IMETEOLABS PWS200**

ПАСПОРТ

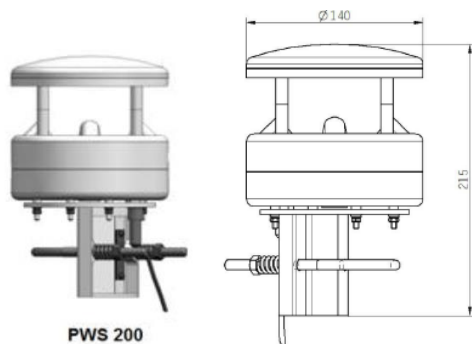
Москва

1. Общие сведения

Метеостанция IMETEOLABS PWS 200 - это профессиональная метеостанция от российской компании ООО «АйСиБиКом». Метеостанция выпускается в различных модификациях. В зависимости от модели, каждое устройство имеет различный набор датчиков и количество регистрируемых параметров. Метеостанции оснащены интерфейсом для передачи данных, благодаря этому осуществляется дистанционный мониторинг метеопараметров без присутствия человека, трансляция текущих параметров в Интернет-ресурс в реальном времени.

Представленный вариант модификации - Метеостанция IMETEOLABS PWS 200 позволяет измерять скорость и направление ветра, температуру воздуха, относительную влажность, атмосферное давление, осадки.

Внешний вид и габаритные размеры:



2. Комплектность поставки

Комплект поставки метеостанции приведен в таблице:

Наименование	Кол-во, шт.
1. Метеостанция IMETEOLABS PWS 200	1
2. Руководство по эксплуатации	1
3. Паспорт	1
4. Упаковка	1
5. ПО «Конфигуратор IMETEOLABS PWS»	1
6. Соединительный кабель 4 м и комплект крепления на трубу	1

3. Основные технические и метрологические характеристики

Основные технические характеристики приведены в таблице:

Питание	12 В постоянного тока
Потребляемый ток и мощность входного сигнала	около 20 мА / 12 В постоянного тока
Диапазон измерений скорости воздушного потока, м/с	от 0,3 до 60
Пределы допускаемой погрешности измерений скорости воздушного потока: - абсолютной в диапазоне от 0,3 до 10 м/с вкл., м/с; - относительной в диапазоне свыше 10 до 60 м/с вкл., %	± 0,3 ± 3 %
Диапазон измерений направления воздушного потока, градус	от 0 до 360
Предел допускаемой абсолютной погрешности измерений направления воздушного потока, градус	± 3
Наличие интерфейсов	RS485 или RS232 (определяется при заказе)
Скорость передачи данных по интерфейсу	1500, 2400, 4800, 9600, 14400, 19200, 38400, 57600 бит/с
Крепление	на мачту из нержавеющей стали для Ø 60 – 76 мм
Степень защиты	IP64
Корпус	Пластик
Габаритные размеры	Ø 140 мм, высота ≈ 215 мм
Вес, включая кронштейн, за исключением соединительного кабеля	около 2 кг
Условия хранения	Допустимая температура хранения: -50 °С ... + 70 °С Допустимая относительная влажность: 0 ... 100 %
Условия эксплуатации	Допустимая рабочая температура: -50 °С ... + 60 °С Допустимая относительная влажность: 0 ... 100%

4. Движение прибора при эксплуатации

Дата установки	Где установлена	Дата снятия	Примечание

Особые отметки: